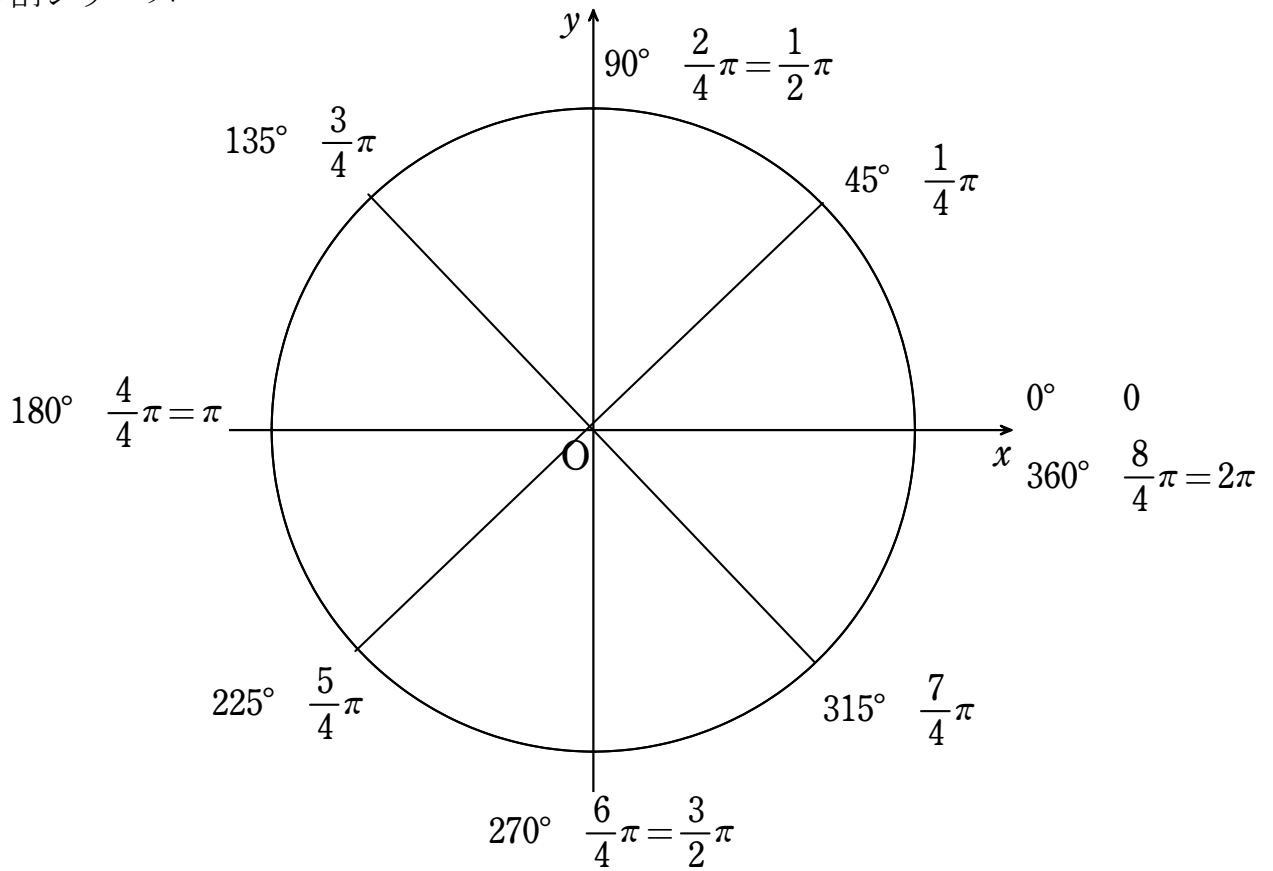


# 度数法と弧度法の関係

( )組( )番 名前( )

## 1 4分割シリーズ



## 2 6分割シリーズ

