

南大隅ウインドファーム

根占発電所・佐多発電所



二酸化炭素に代表される地球温暖化ガス削減への取組みは21世紀における人類共通の課題です。風力発電はクリーンでかつ再生可能な地球に優しいエネルギーとして、日本でも今後一層その重要性が高まるものと考えられます。

南九州ウインド・パワー(株)は本風力発電の事業会社として丸紅、豊島メックの共同出資によって平成12年4月に設立されました(平成21年2月、株主が丸紅から電源開発に変更)。

本ウインドファームは新規性、普及性を備えた案件として経済産業省の新エネルギー事業者支援認定、助成金交付を受けました。



ウインドファーム特徴

- 養豚、養鶏、養牛農家との共存を図るプロジェクト
- 南大隅ウインドファーム根占発電所、佐多発電所を合わせると西日本最大級の26,000kWの発電所となります。

【根占発電所】

1,300kW×10基/平成15年3月商業開始

【佐多発電所】

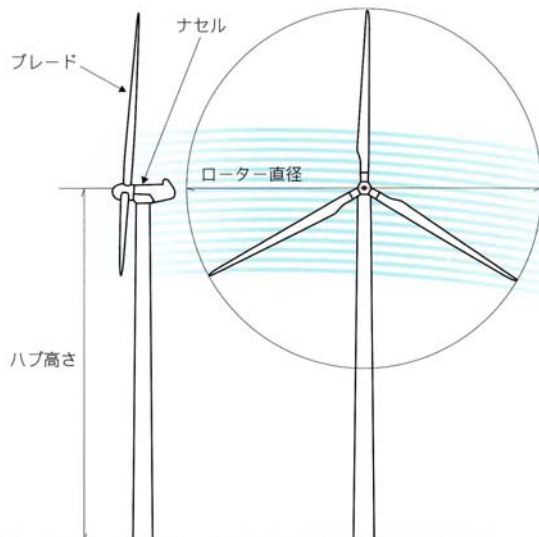
1,300kW×10基/平成16年3月商業開始

- 南大隅町根占川南南川内地区までの長距離送電(17.4km)
- 世界屈指の風力発電スペシャリスト(デンマーク)を起用、風況データ(風速、風向など)、地形などをあらゆる角度から分析し、風車の最適配置を決定しました。

ウィンドファーム概要

発電所名	南大隅ウィンドファーム	年間平均風速	6.5m/s (20m高さ)
所在地	根占発電所：鹿児島県肝属郡南大隅町根占野尻野	推定発電電力量	約5,661万kWh/年 (一般家庭約13,500世帯分)
	佐多発電所：鹿児島県肝属郡南大隅町佐多馬籠	施工事業	石川島播磨重工業株式会社
発電容量	26,000kW (1,300kW×20基)	総事業費	約50億円
風力発電機	NORDEX社製 (ドイツ)	工事工程	根占発電所：平成13年11月～平成15年2月
事業目的	九州電力㈱への売電事業 (原則15年間)		佐多発電所：平成14年11月～平成16年2月

風車外形図



風車仕様 ドイツ NORDEX 社製

機種名	IN-300
定格出力	1,300kW
カットイン風速	2.5m/s
定格風速	15m/s
カットアウト風速	25m/s
耐風速	70m/s
ローター直径	60m
ハブ高さ	59.9m
最上地上高	89.9m

根占発電所



佐多発電所



南九州ウィンド・パワー株式会社

所在地 〒893-2505
 鹿児島県肝属郡南大隅町根占辺田 5006 番
 出資者 電源開発株式会社 株式会社豊島メック
 設立日 平成12年4月25日