

えい 61 穎娃風力発電所

四国電力グループ



風力発電事業概要

■事業地

鹿児島県 南九州市 穎娃町 アグリランドえい周辺

■事業名称

穎娃風力発電事業

■事業規模

総出力 14,000kW

■総事業費

約 45億円

■連系方式

九州電力(株)所有の66kV送電線(青戸山川線)

■風力発電機

2,000kW X 7基 日本製鋼所製(JSW)

■付帯設備

取付道路、22kV配電線設備、66kV系統連系変電所

■工事着工

平成21年 5月

■運転開始予定

平成22年 3月

■事業会社

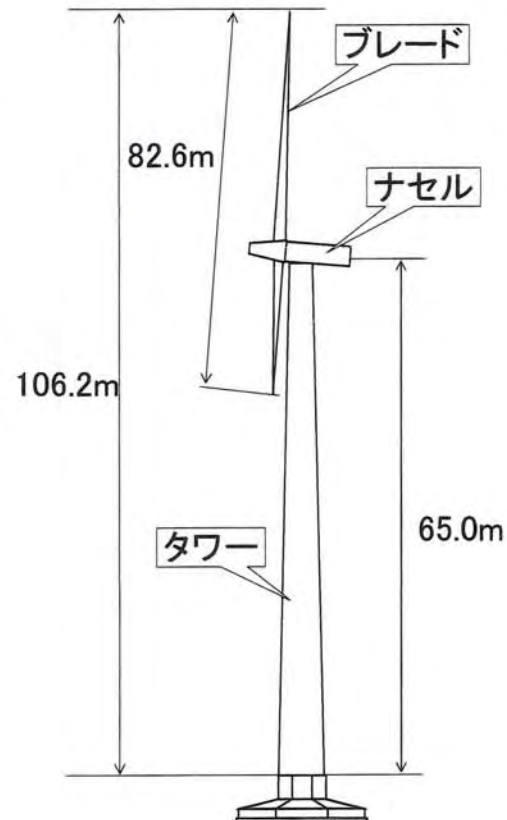
穎娃風力発電株式会社

〒761-8541
香川県高松市上之町三丁目1-4
TEL 087-869-9053

■施工者

穎娃風力発電建設工事共同企業体
代表者 四電エンジニアリング株式会社

〒761-8541
香川県高松市上之町三丁目1-4
TEL 087-867-1711
FAX 087-868-8180
<http://www.yon-e.co.jp/>



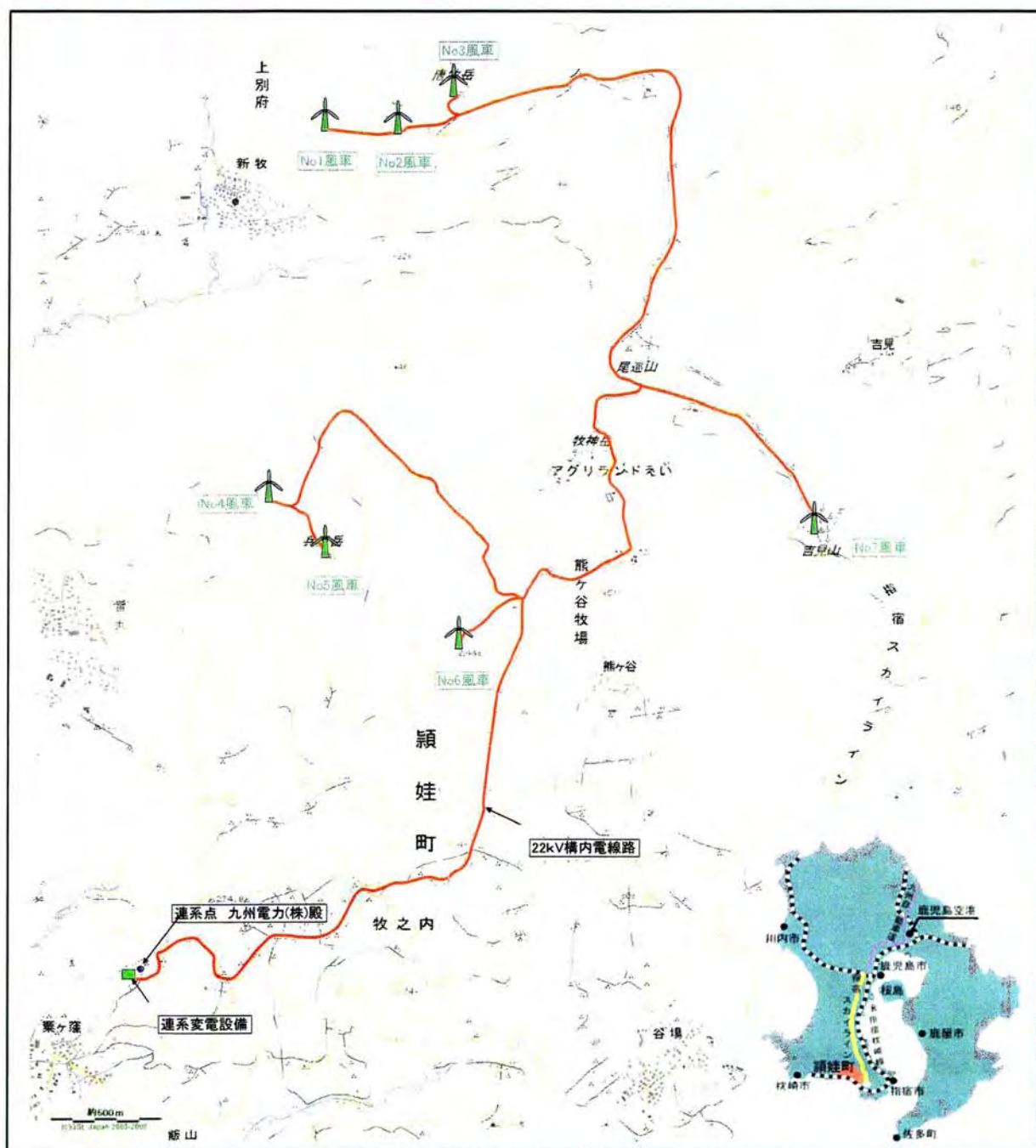
・風車メーカー	株日本製鋼所	・ローター取付位置	65m
・種類	三枚翼、プロペラ型、アップウインド式	・最高高さ	106.2m
・出力	2,000kW	・風車支持物	鋼製(モノポール)
・回転速度	7.5~19 min ⁻¹ (可変)	・カットイン風速	3m/s(平均風速)
・ローター諸元	82.6m(直径)	・定格風速	12m/s~
・同上(ブレード枚数)	3枚	・カットアウト風速	25m/s(10分間平均値)
・同上(ブレード材質)	GFRP(ガラス繊維強化プラスチック)	・カットアウト風速	27m/s(3秒間平均値)



確かな技術で明日への扉を開きます

四電 エンジニアリング 株式会社

風車配置図



年間予想発電量他

1. 年間予定発電量は？
約4,100万kWh/年間になります。
2. 上記の発電量は家庭の年間使用量に換算するとどれぐらいになるのか？
約11,400世帯分に相当します。
3. 同じ発電量を他の発電で行った場合、どのぐらいの二酸化炭素排出量の削減になるのか？
石炭火力のみで発電した場合と比較して約38,700トン/年の二酸化炭素削減になります。